

Bedienungsanleitung Dynamo LED-Scheinwerfer Luna 40 N+, Luna 40 N++

Herzlichen Glückwunsch zum Kauf Ihres neuen Gerätes. Die Bedienungsanleitung ist Bestandteil dieses Gerätes. Sie enthält wichtige Hinweise zur Sicherheit, Montage und Entsorgung. Machen Sie sich vor der Benutzung des Gerätes mit allen Bedien- und Sicherheitshinweisen vertraut. Benutzen Sie das Gerät nur wie beschrieben und in den angegebenen Einsatzbereichen. Bewahren Sie diese Bedienungsanleitung gut auf und geben Sie diese bei der Weitergabe des Gerätes bitte mit.

Verwendete Symbole



Grüner Punkt - Recycling von Verpackungen



Symbol zur Erkennung von Elektro und Elektronikgeräten



K XXXX Prüfzeichen des Kraftfahrt-Bundesamtes
(K mit nachfolgender Zulassungsnummer)

Bestimmungsgemäße Verwendung

Das Gerät ist vorgesehen zum Einsatz an Fahrrädern und dient der Fahrbahnausleuchtung. Dieser Scheinwerfer ist entsprechend derzeit gültiger STVZO als alleinige Beleuchtung an allen Fahrrädern zugelassen. Das Gerät ist zur Verwendung im Außenbereich bestimmt.

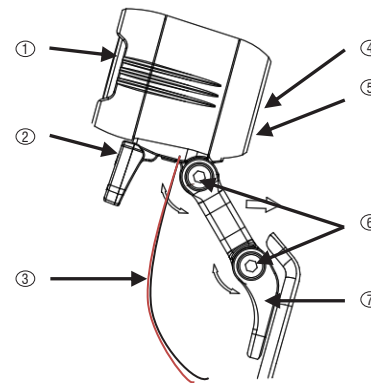
Sicherheitshinweise:

- Nicht in den Scheinwerfer blicken.
- Richten Sie den Scheinwerfer nicht direkt auf Menschen oder Tiere.
- Der Lichtkegel des Scheinwerfers muss immer in Fahrtrichtung geradeaus zeigen und darf andere Verkehrsteilnehmer nicht blenden.
- Die Lichtverteilung darf nicht verdeckt werden, auch nicht teilweise.
- Die LED ist nicht austauschbar. Bei Ausfall der LED ist die gesamte Leuchte auszutauschen.
- Schlussleuchte und Scheinwerfer dürfen nur gemeinsam einzuschalten sein, wenn sie mit Hilfe einer Lichtmaschine betrieben werden.

WARNUNG! LEBENS- UND UNFALLGEFAHR FÜR KLEINKINDER UND KINDER!

Lassen Sie Kinder niemals unbeaufsichtigt mit dem Verpackungsmaterial, denn es besteht Erstickungsgefahr durch das Verschlucken von Verpackungsteilen. Halten Sie das Gerät stets von Kindern fern. Das Gerät ist kein Spielzeug! Dieses Gerät kann von Kindern ab 8 Jahren und darüber sowie von Personen mit verringerten physischen oder mentalen Fähigkeiten oder Mangel an Erfahrung und Wissen benutzt werden, wenn sie beaufsichtigt oder bezüglich des sicheren Gebrauchs des Gerätes unterwiesen wurden und die daraus resultierenden Gefahren verstehen. Kinder dürfen nicht mit dem Gerät spielen. Reinigung und Benutzerwartung dürfen nicht von Kindern ohne Beaufsichtigung durchgeführt werden. Nehmen Sie das Gerät keinesfalls auseinander. Durch unsachgemäße Reparaturen können erhebliche Gefahren für den Benutzer entstehen. Lassen Sie Reparaturen nur von Fachkräften durchführen.

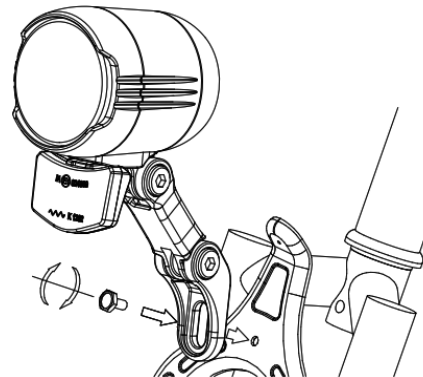
Scheinwerfer mit Haltebügel und Rückstrahler



Abgebildete Komponenten

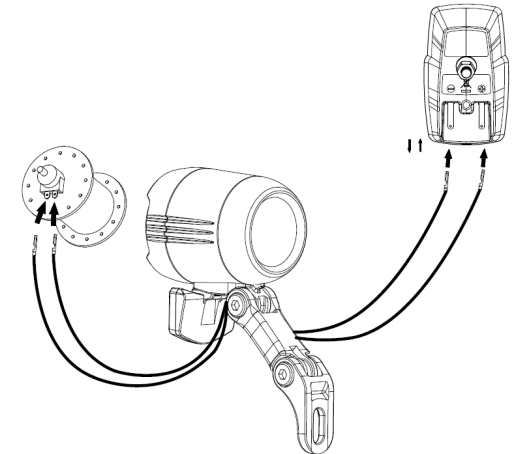
- ① Scheinwerfer
- ② Integrierter Rückstrahler
- ③ Anschlusskabel an das elektrische System des Fahrrads
- ④ Ein- / Aus- / Auto- Schalter Scheinwerfer
- ⑤ Stecker für Rücklichtanschluss
- ⑥ Einstellschraube für Höheneinstellung
- ⑦ Haltebügel Scheinwerfer

Montage LED-Scheinwerfer



Scheinwerfer ① mittels Stahlhalterung am Fahrrad befestigen und darauf achten, dass sich der Scheinwerfer ① nicht von allein wieder verstellen kann (Schraube fest genug anziehen!).

Anschluss an einen Dynamo und des Rücklichts

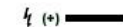


An der Unterseite des Scheinwerfers ① befinden sich ein Kabelpaar ③ zum Anschluss an den Dynamo. Das Kabelpaar kann bei Bedarf zugeschnitten werden. Die in dem Scheinwerfer eingebauten Stecker ⑤ sind für den Anschluss an die bestehende Verkabelung des Rücklichts bestimmt. Wird eine Dynamo-Schlussleuchte verwendet, muss diese an den Scheinwerfer angeschlossen werden. Wenn keine Verkabelung vom Rücklicht vorhanden ist, kann diese mit einem Verlängerungskabel (Fachhandel) hergestellt werden. Der Scheinwerfer kann grundsätzlich sowohl an Naben- als auch an Seitenläufer-Dynamos angeschlossen werden die 6 V produzieren.

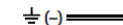
Achtung: Wird der Scheinwerfer an einen Seitenläufer-Dynamo angeschlossen, muss die Laufrolle des Dynamos kontinuierlich Kontakt zum Reifen haben, damit der Scheinwerfer einwandfrei funktioniert.

Achtung: Achten Sie immer auf die richtige Polung. Scheinwerferkabel nie vollständig kappen. Der elektrische Anschluss darf nur durch eine Elektrofachkraft hergestellt werden.

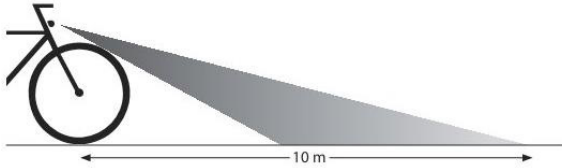
Schwarzes Kabel = stromführend



Schwarz-weißes Kabel = Masse



Einstellung LED-Scheinwerfer

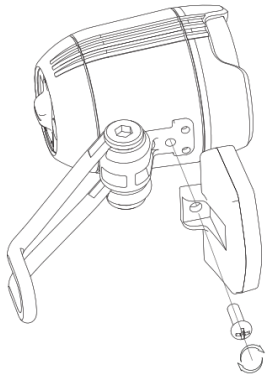


Richten Sie den Scheinwerfer so aus, dass der Lichtkegel bis ca. 10 Meter vor dem Rad auf die Fahrbahn reicht (siehe Abbildung).

Achtung! Überprüfen Sie regelmäßig die richtige Einstellung und Anbauhöhe Ihres Scheinwerfers. Der Scheinwerfer muss in einem Bereich von 400 bis 1200 mm über der Fahrbahn montiert werden.

Montage Rückstrahler (Optional)

An der Unterseite des Scheinwerfers ① kann ein weißer Rückstrahler montiert werden. Der Rückstrahler ist mit zwei Stiften versehen, die in die entsprechenden Öffnungen in dem Scheinwerfer passen. Zur dauerhaften Befestigung wird der Rückstrahler an dem Scheinwerfer angeschraubt.



Bedienung

Schalterstellung „ON“
- Scheinwerfer ein, Standlichtfunktion (SL) aktiviert.

Schalterstellung „OFF“
- Scheinwerfer aus.

Schalterstellung „AUTO“
- Der unter dem Schalter angeordnete Sensor (S) wird aktiviert. Sobald der Sensor (S) erkennt, dass nicht genügend Tageslicht vorhanden ist, wird der Scheinwerfer eingeschaltet.

Standlichtfunktion

Bei eingeschaltetem Scheinwerfer ist die Standlichtfunktion automatisch aktiviert. Die Stromversorgung erfolgt über einen wartungsfreien Kondensator der nach ca. 4-minütiger Fahrt voll aufgeladen ist. Sobald das Fahrrad zum Stillstand kommt, leuchtet die LED noch ca. weitere 4 Minuten.

Reinigung

Reinigen Sie das Gerät ausschließlich mit einem leicht feuchten, fusselfreien Tuch. Das Gerät niemals komplett unter Wasser tauchen. Benutzen Sie keine ätzenden oder scheuernden Reinigungsmittel. Hierdurch entstehen Beschädigungen an dem Gerät.



Die Verpackung besteht aus umweltfreundlichen Materialien, die Sie über die örtlichen Recyclingstellen entsorgen können.



Werfen Sie Ihr Produkt, wenn es ausgedient hat, im Interesse des Umweltschutzes nicht in den Hausmüll, sondern führen Sie es einer fachgerechten Entsorgung zu. Über Sammelstellen und deren Öffnungszeiten können Sie sich bei Ihrer zuständigen Verwaltung informieren.

Garantiebestimmungen

Sehr geehrte Kundin, sehr geehrter Kunde, Sie erhalten auf dieses Gerät 2 Jahre Garantie ab Kaufdatum. Im Falle von Mängeln dieses Produkts stehen Ihnen gegen den Verkäufer des Produkts gesetzliche Rechte zu. Diese gesetzlichen Rechte werden durch unsere im Folgenden dargestellte Garantie nicht eingeschränkt.

Garantiebedingungen

Die Garantiefrist beginnt mit dem Kaufdatum. Bitte bewahren Sie den Original Kassenbon gut auf. Diese Unterlage wird als Nachweis für den Kauf benötigt. Tritt innerhalb von 2 Jahren ab dem Kaufdatum dieses Produkts ein Material- oder Fabrikationsfehler auf, wird das Produkt von uns – nach unserer Wahl – für Sie kostenlos repariert oder ersetzt. Diese Garantieleistung setzt voraus, dass innerhalb der 2-Jahres-Frist das defekte Gerät und der Kaufbeleg (Kassenbon) vorgelegt und schriftlich kurz beschrieben wird, worin der Mangel besteht und wann er aufgetreten ist. Wenn der Defekt von unserer Garantie gedeckt ist, erhalten Sie das reparierte oder ein neues Produkt zurück. Mit Reparatur oder Austausch des Produkts beginnt kein neuer Garantiezeitraum. Die Garantiezeit wird durch die Gewährleistung nicht verlängert. Dies gilt auch für ersetzte und reparierte Teile. Eventuell schon beim Kauf vorhandene Schäden und Mängel müssen sofort nach dem Auspacken gemeldet werden. Nach Ablauf der Garantiezeit anfallende Reparaturen sind kostenpflichtig.

Garantieumfang

Das Gerät wurde nach strengen Qualitätsrichtlinien sorgfältig produziert und vor Anlieferung gewissenhaft geprüft. Die Garantieleistung gilt für Material- oder Fabrikationsfehler. Diese Garantie erstreckt sich nicht auf Produktteile, die normaler Abnutzung ausgesetzt sind und daher als Verschleißteile angesehen werden können oder für Beschädigungen an zerbrechlichen Teilen, z. B. Schalter, Akkus oder die aus Glas gefertigte sind. Diese Garantie verfällt, wenn das Produkt beschädigt, nicht sachgemäß benutzt oder gewartet wurde. Für eine sachgemäße Benutzung des Produkts sind alle in der Bedienungsanleitung aufgeführten Anweisungen genau einzuhalten. Verwendungszwecke und Handlungen, von denen in der Bedienungsanleitung abgeraten oder vor denen gewarnt wird, sind unbedingt zu vermeiden. Das Produkt ist lediglich für den privaten und nicht für den gewerblichen Gebrauch bestimmt. Bei missbräuchlicher und unsachgemäßer Behandlung, Gewaltanwendung und bei Eingriffen, die nicht von unserer autorisierten Service-Niederlassung vorgenommen wurden, erlischt die Garantie. Sollten Funktionsfehler oder sonstige Mängel auftreten, kontaktieren Sie bitte zunächst die nachfolgend benannte Serviceabteilung telefonisch oder per E-Mail.

Produkt

Modell: Luna 40 N+, Luna 40 N+ +
Artikelnummer: 51254519 / 51254520 / 51254521
Leuchtstärke: ca. 40 Lux
Nennspannung: 6 Volt
Nennleistung: 1,6 Watt

SERVICE + LIEFERANT

Hermann Hartje KG
Deichstr. 120-122
27318 Hoya

Tel. 04251/811-0

www.contec-parts.de
info@contec-parts.de

Handleiding Dynamo LED-koplamp Luna 40 N+, Luna 40 N++

Gefeliciteerd met de aankoop van uw nieuwe apparatuur. De handleiding is bestanddeel van deze apparatuur en bevat belangrijke informatie voor de zekerheid, montage en verwijdering. Lees voor gebruik de onderstaande aanwijzingen goed door. Gebruik deze apparatuur zoals aanbevolen en voor de aangegeven inzetbereiken. Bewaar deze handleiding zorgvuldig voor later gebruik of het opnieuw versturen aan andere gebruikers.

Gebruikte symbolen



Groene Punt - verpakking wordt gerecycled



Dit symbool waarschuwt om bepaald afval niet in de afvalbak te gooien



K XXXX Duitse goedkeuring van de Kraftfahrt-Bundesamtes
(K met opvolgende registratienummer)

Bestemming en gebruik

Het product is bestemd voor de montage op fietsen en de verlichting op de weg. Deze koplamp is toegestaan als enige verlichting op de fiets volgens de StVZO (Duits keurmerk). Het product is alleen geschikt voor het buitengebruik.

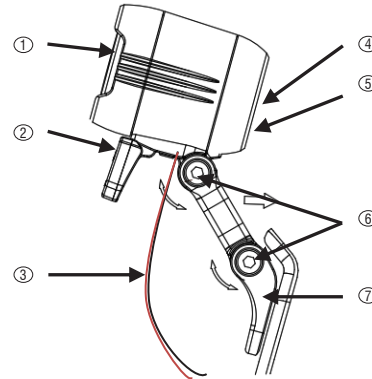
Veiligheidsadviezen:

- Niet in de koplamp kijken.
- De koplamp mag niet worden gebruikt om direct te worden gericht op mensen of dieren.
- De lichtbundel van de koplamp moet altijd rechtdoor wijzen in de rijrichting
- De koplamp moet evenwichtig worden toegepast om de tegemoet komende weggebruikers niet te verblinden.
- De lichtverdeling mag niet worden afgedekt, ook niet gedeeltelijk.
- De LED is niet vervangbaar. In geval van een defecte LED moet de gehele lamp worden vervangen.
- Achterlicht en koplamp mogen alleen samen worden ingeschakeld als ze gevoed worden door middel van een dynamo.

WAARSCHUWING! LEVENS- EN ONGEVALGEVAAR VOOR PEUTERS, KLEUTERS EN KINDEREN!

Verpakkingsmateriaal moet buiten het bereik van kinderen worden gehouden vanwege het verstikkingsgevaar door het inslikken van kleine voorwerpen. De apparatuur buiten het bereik van kinderen houden. De apparatuur is geen speelgoed! De apparatuur mag alleen worden gebruikt van kinderen in de leeftijd vanaf 8 jaar of meer, van personen met beperkte fysieke of mentale vaardigheden of gebrek aan ervaring en kennis, als deze onder toezicht staan of zijn geïnstrueerd over het veilig gebruik van het apparaat en het risico kunnen beoordelen van de daaruit voortvloeiende gevaren. Kinderen mogen niet met de apparatuur spelen. De onderhoudsbeurt en de reiniging mogen niet worden uitgevoerd door kinderen zonder toezicht. De apparatuur mag niet worden gedemonteerd. Onjuiste reparaties kunnen aanzienlijke gevaren voor de gebruiker veroorzaken. De reparatie mag alleen door gekwalificeerd personeel worden uitgevoerd.

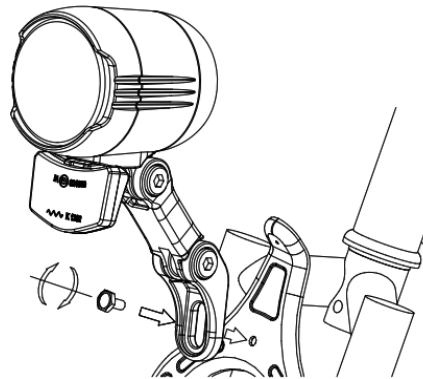
Koplamp met houder en reflector



Componenten afbeelding

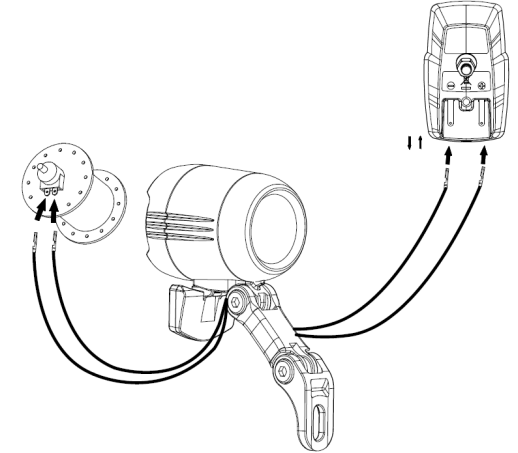
- 1 Koplamp
- 2 Geïntegreerde reflector
- 3 Aansluitkabel dynamo
- 4 In- / uit- / auto-schakelaar koplamp
- 5 Stekker voor de aansluiting van het achterlicht
- 6 Bout voor de individuele hoogte-instelling
- 7 Koplamphouder

Montage LED-koplamp



Koplamp ① d.m.v. de stalen houder op de fiets bevestigen en zorg ervoor dat de koplamp ① vast op de plek blijft zitten (draai de schroef stevig genoeg vast!).

Aansluiting op een naafdynamo en een achterlicht

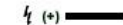


Op de onderkant van de koplamp ① zijn twee kabels ③ voor de aansluiting aan de dynamo. De kabels mogen naar behoefte worden ingekort. De in de koplamp geïntegreerde stekkers ⑤ zijn bestemd voor de aansluiting met de bestaande kabels van het achterlicht. Als een achterlicht voor een naafdynamo wordt gemonteerd, moet deze op de koplamp worden aangesloten. Staat er geen kabel van het achterlicht ter beschikking, kan deze met een verlengkabel (vakhandelaar) worden aangesloten. De koplamp kan in principe worden aangesloten met zowel een naafdynamo als een flankdynamo welke 6 V kunnen produceren.

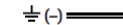
Let op: Als de koplamp op een flankdynamo wordt aangesloten, moet het loopbandje/-hoedje altijd in contact blijven met de fietsband/ velg, zodat de koplamp goed werkt.

Let op: Let bij aansluiting op de juiste polariteit. De kabels van de koplamp nooit volledig afknippen. De elektrische aansluiting mag alleen door een gekwalificeerde electricien worden uitgevoerd

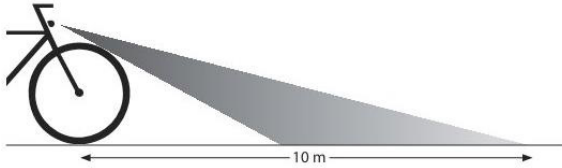
Zwarte kabel = stroom



Zwart-witte kabel = massa



Afstelling LED-koplamp

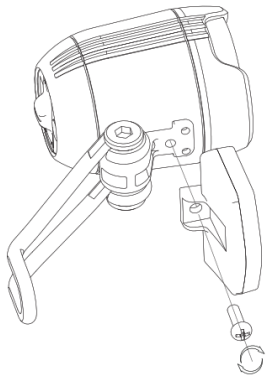


Positioneer de LED-koplamp zo, dat de lichtstraal tot ca. 10 meter voor de fiets op de weg valt (zie afbeelding).

Let op! Controleer regelmatig de juiste instelling van de koplamp. De koplamp moet in een bereik van 400 tot 1200 mm boven de weg worden gemonteerd.

Montage reflector (optioneel)

Op de onderkant van de koplamp ① kan een witte reflector ⑤ worden gemonteerd. De reflector is voorzien met twee pinnen, welke in de twee kleine openingen passen. Voor een permanente bevestiging wordt de reflector op de koplamp vastgeschroefd.



Bediening

Positie schakelaar „ON“
- Koplamp aan, standlichtfunctie (SL) geactiveerd.

Positie schakelaar „OFF“
- Koplamp uit.

Positie schakelaar „AUTO“
- De sensor (S) onder de schakelaar wordt geactiveerd. Zodra de sensor (S) vaststelt dat er onvoldoende daglicht is, wordt de koplamp ingeschakeld.

Standlichtfunctie

Als de koplamp ingeschakeld is wordt de standlichtfunctie automatisch geactiveerd. De stroomvoorzorging gebeurt via een onderhoudsvrije condensator, die na ongeveer 4 minuten rijden volledig is opgeladen. Zodra de fiets tot stilstand komt, blijft de LED nog 4 minuten branden.

Reiniging

De apparatuur mag alleen met een licht vochtige, pluisvrije doek gereinigd worden. Dompel de apparatuur nooit helemaal onder water. Gebruik geen bijtende of schurende reinigingsmiddelen. Hierdoor ontstaan beschadigingen aan de apparatuur.



De verpakking bestaat uit milieuvriendelijke materialen, die recycled kunnen worden.



In het belang van de bescherming van het milieu, gooi de apparatuur niet in het huishoudelijk afval, maar breng het op een plaats waar het op professionele wijze wordt verwijderd. De nodige informatie over verzamelpunten en hun openingstijden vindt u bij uw lokale administratie.

Garantiebestemmingen

Geachte klant, u ontvangt 2 jaar garantie op deze apparatuur vanaf de datum van aankoop. In geval van defecten van dit product heeft u wettelijke rechten jegens de verkoper van het product. Deze wettelijke rechten worden niet beperkt door onze hieronder vermelde garantie.

Garantiebestemmingen

De garantieperiode begint met de datum van aankoop. Bewaar de originele kassabon goed. De kassabon is vereist als aankoopbewijs. Als een materiaal- of fabricagefout optreedt binnen 2 jaar na de datum van aankoop van dit product, zal het product worden gerepareerd of vervangen door ons - naar eigen goeddunken - voor u gratis. Deze garantie vereist, dat binnen de periode van 2 jaar de defecte apparatuur met de kassabon (aankoop ontvangst) worden afgegeven en met een korte omschrijving wat defect is en wanneer deze schade opgelopen is. Als het defect gedekt is door onze garantie, krijgt u het gerepareerde of een nieuw product terug. Met de reparatie of vervanging van het product begint geen nieuwe garantieperiode. Garantieperiode wordt niet verlengd door een vrijwaring. Dit geldt ook voor vervangende en gerepareerde onderdelen. Eventuele beschadigingen of gebreken die reeds tijdens de aankoop kunnen bestaan, moeten onmiddellijk na het uitpakken worden gemeld. Reparaties buiten de garantieperiode zijn onderworpen aan kosten.

Garantieomvang

Het apparaat is zorgvuldig geproduceerd volgens de strenge kwaliteitsrichtlijnen en vóór de levering nauwkeurig gecontroleerd. De garantie is geldig voor materiaal of fabricagefouten. Deze garantie geldt niet voor productonderdelen die onder normale slijtage vallen, welke worden beschouwd als normale slijtstukken of bij beschadigingen van breekbare onderdelen zoals bijv. Schakelaars, accu's of glas. De garantie vervalt als het product beschadigd, een onderhoudsbeurt door derden is uitgevoerd en bij onjuist of abnormaal gebruik. Voor een juist gebruik van het product moeten alle in de gebruiksaanwijzing vermelde instructies strikt worden opgevolgd. Gebruik en acties die niet worden aanbevolen of waarop gewaarschuwd werd in de gebruiksaanwijzing moeten worden vermeden. Het product is uitsluitend bestemd voor privé en niet-commercieel gebruik. In geval van onjuiste en oneigenlijke afhandeling, gebruik van geweld en omstandigheden te beïnvloeden, die niet door onze bevoegde service-vestiging wordt uitgevoerd, vervalt de garantie. Als er functionele fouten of andere defecten optreden, neem dan contact op met de onderstaande service afdeling per telefoon of per e-mail.

Product

Model:	Luna 40 N+, Luna 40 N+ +
Artikelnummer:	51254519 / 51254520 / 51254521
Lichtsterkte:	ca. 40 Lux
Nominale spanning:	6 Volt
Nominaal vermogen:	1,6 Watt

SERVICE + LIEFERANT

Hermann Hartje KG
Deichstr. 120-122
27318 Hoya

Tel. 04251/811-0

www.contec-parts.com
info@contec-parts.de

Mode d'emploi

Phare avant LED dynamo

Luna 40 N+, Luna 40 N++

Félicitations pour l'achat de votre nouveau produit. Ce mode d'emploi fait partie du produit. Il contient des informations importantes concernant la sécurité, le montage et l'élimination. Avant l'utilisation du produit, familiarisez-vous avec tous les conseils d'utilisation et de sécurité. Utilisez le produit comme décrit et dans les applications indiquées. Conservez bien ce mode d'emploi et remettez-le lors d'une transmission du produit à des tiers.

Symboles utilisés



Point vert, recyclage des emballages



Logo pour désigner des équipements électriques et électroniques



K XXXX Marque de contrôle de l'Office fédéral sur la circulation des véhicules automobiles (KBA) (K suivi du numéro d'autorisation)

Utilisation conforme

L'appareil est prévu pour une utilisation sur vélos et sert d'éclairage de la chaussée. Le phare avant est conforme au code de la route allemand StVZO en vigueur comme éclairage unique sur tous les cycles. L'appareil est déterminé pour un usage à l'extérieur.

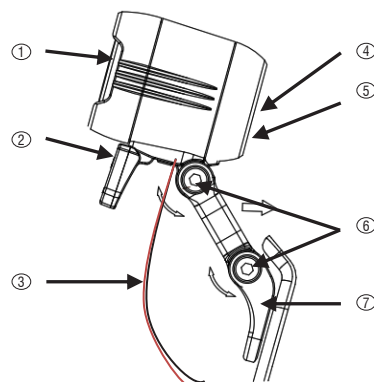
Avis de sécurité:

- Ne regardez pas dans la LED du phare avant.
- Ne dirigez pas directement le phare avant LED sur des personnes ou animaux.
- Le faisceau lumineux du phare avant LED doit toujours être dirigé tout droit dans le sens de la marche pour éviter d'éblouir d'autres usagers de la route.
- La lumière ne doit pas être masquée par d'autres pièces jointes ou bagages, même partiellement.
- La LED n'est pas remplaçable. En cas de panne de la LED, tout le feu doit être remplacé.
- Le feu arrière et le phare avant ne doivent être allumés qu'ensemble s'ils fonctionnent à l'aide d'une dynamo.

Avertissement ! Risque d'accidents et danger de mort pour jeunes enfants et enfants !

Ne laissez jamais des enfants sans surveillance avec le matériel d'emballage, car les petites parties d'emballage présentent des risques d'étouffement. Gardez toujours l'appareil hors de portée des enfants. L'appareil n'est pas un jouet ! L'appareil convient aux enfants de 8 ans et plus ainsi qu'aux personnes aux capacités physiques ou mentales réduites ou manquant d'expérience et de connaissance, sous surveillance et instructions concernant l'usage sûr de l'appareil ainsi que les dangers en résultant. Les enfants ne doivent pas jouer avec l'appareil. Le nettoyage et l'entretien de la part de l'utilisateur ne doivent pas être effectués par les enfants sans surveillance. Ne démontez en aucun cas l'appareil. Les réparations incorrectes peuvent entraîner de graves dangers pour l'utilisateur. Faites effectuer les réparations uniquement par des personnes qualifiées.

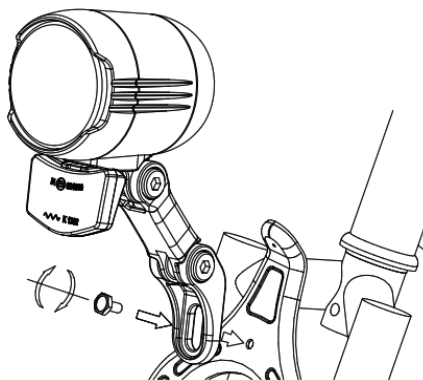
Phare avant avec porte-phare et catadioptré



Description du produit

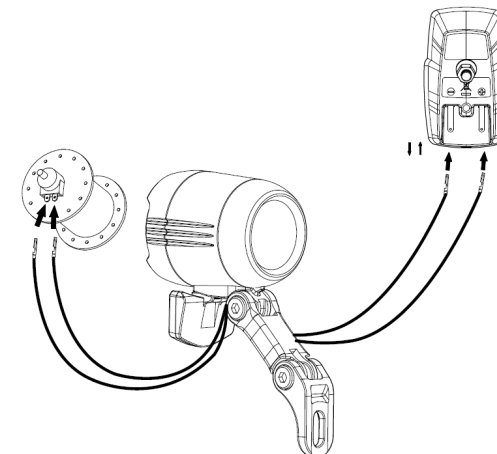
- 1 Phare avant
- 2 Catadioptré intégré
- 3 Câble de raccordement pour dynamo
- 4 Interrupteur marche/arrêt/auto du phare avant
- 5 Connecteur pour raccorder un feu arrière
- 6 Vis de réglage pour l'ajustement en hauteur
- 7 Porte-phare

Montage du phare avant LED



Fixez le phare avant ① au vélo à l'aide du porte-phare en acier. Faites attention que le phare avant ① ne puisse pas se dérégler (serrez suffisamment la vis !).

Raccordement à la dynamo et du feu arrière

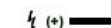


Sur la partie inférieure du phare avant ① se situe une paire de câbles ③ pour le raccordement à la dynamo. Si nécessaire, la paire de câble peut être coupée. Les connecteurs intégrés ⑤ sont destinés pour le raccordement au câblage du feu arrière. Si un feu arrière de dynamo est utilisé, il doit être connecté au phare avant. S'il n'existe aucun câblage du feu arrière, on peut utiliser une rallonge (du commerce spécialisé). Le phare avant peut en principe aussi bien être connecté aux dynamos de moyeu qu'aux dynamos latérales qui produisent 6 V.

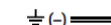
Attention : Au cas où le phare avant soit connecté à une dynamo latérale, la roulette de la dynamo doit rester constamment en contact pour que le phare avant fonctionne parfaitement

Attention : Veillez à toujours respecter la polarité. Ne coupez jamais totalement les câbles. Le raccordement électrique ne doit être réalisé que par un électricien.

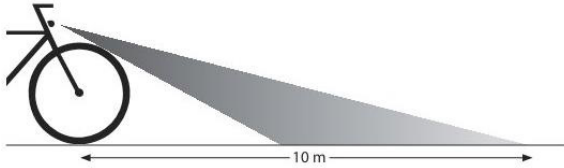
Câble noir = sous tension



Câble noir-blanc = masse




Réglage du phare avant LED

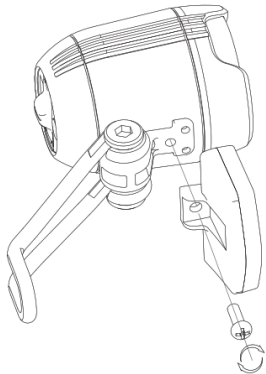


Alignez le phare avant LED de telle sorte que le faisceau lumineux éclaire jusqu'à environ 10 mètres devant le vélo sur la chaussée (voir figure).

Attention ! Vérifiez régulièrement le bon réglage et la hauteur de montage de votre phare avant. Le phare avant doit être monté dans une plage de 400 à 1 200 mm au-dessus de la chaussée.

Montage du catadioptré (en option)

On peut monter un catadioptré blanc sur la partie inférieure du phare avant . Le catadioptré est pourvu de deux broches qui s'insèrent dans les ouvertures correspondantes du phare avant. Pour la fixation durable, le catadioptré doit être vissé au phare avant.



Utilisation

Position de l'interrupteur « ON »
- Phare avant marche, éclairage à l'arrêt (SL) activé

Position de l'interrupteur « OFF »
- Phare avant arrêté

Position de l'interrupteur « AUTO »
- Le capteur (S) positionné sous l'interrupteur, est activé. Dès que le capteur (S) détecte que la lumière du jour n'est pas suffisante, le phare avant s'allume.

Fonction de l'éclairage à l'arrêt

Lorsque le phare avant est allumé, l'éclairage à l'arrêt est activé automatiquement. L'alimentation électrique s'effectue par un condensateur n'exigeant aucun entretien et qui est entièrement chargé après un trajet d'environ 4 minutes. Lorsque le vélo s'immobilise, la LED reste encore allumée environ 4 minutes.

Nettoyage

Nettoyez l'appareil uniquement avec un chiffon non pelucheux, légèrement humide. Ne trempez jamais l'appareil complètement sous l'eau. N'utilisez aucun détergent corrosif ou abrasif. Car cela peut provoquer des dommages à l'appareil.



L'emballage se compose de matériaux respectueux de l'environnement que vous pouvez éliminer sur les sites de recyclage locaux.



Dans l'intérêt de la protection de l'environnement, ne jetez pas l'appareil après sa durée de vie avec les ordures ménagères, mais éliminez-le de façon appropriée. Vous pouvez vous renseigner auprès de votre administration compétente concernant les sites de collecte et leurs heures d'ouverture. L'administration communale ou municipale peut vous indiquer les possibilités d'élimination de l'appareil usagé.

Dispositions de garantie

Chère cliente, cher client, Vous avez sur ce produit une garantie de deux ans à partir de la date d'achat. En cas de défauts du produit, la garantie vous donne des droits légaux à l'égard du vendeur du produit. Ces droits légaux ne sont pas restreints par notre garantie décrite ci-dessous.

Conditions de garantie

La période de garantie prend effet à la date d'achat. Conservez l'original du ticket de caisse comme preuve d'achat. Si, pendant la période de deux ans à partir de la date d'achat, le produit présente un défaut de matériel ou de fabrication, selon notre choix nous le réparons ou le remplacerons gratuitement. Pour faire jouer la garantie, vous devez présenter l'appareil défectueux et la facture (ticket de caisse) dans le délai de deux ans et décrire brièvement par écrit le vice et quand celui-ci s'est produit. Si notre garantie couvre le dysfonctionnement, vous recevrez en retour le produit réparé ou un nouveau produit. Une nouvelle période de garantie ne débute pas avec la réparation ou l'échange du produit. La période de garantie n'est pas prolongée par d'éventuelles réparations ou remplacements sous garantie. Cela vaut également pour des pièces réparées ou remplacées. Veuillez signaler immédiatement après le déballage les dommages et les vices éventuellement existants lors de l'achat. Les réparations nécessaires sont à la charge de l'acheteur à la fin de la période de garantie.

Étendue de la garantie

L'appareil est fabriqué soigneusement selon des directives de qualité strictes ainsi que consciemment contrôlé avant la livraison. La garantie s'applique pour les défauts de matériel et de fabrication. Cette garantie ne couvre pas les pièces de produit qui sont exposées à une usure normale et par conséquent qui peuvent être considérées comme des pièces d'usure. La garantie ne couvre non plus les dommages sur les parties fragiles, p. ex. boutons marche/arrêt, batteries ou des parties réalisées en verre. Cette garantie est nulle et sans valeur si le produit a été endommagé, utilisé ou entretenu de façon incorrecte. Pour une utilisation correcte du produit respectez strictement toutes les instructions mentionnées dans le mode d'emploi. Les usages et les utilisations déconseillés dans le mode d'emploi et contre lesquels sont avertis, sont absolument à éviter. Le produit est seulement autorisé pour un usage privé et non pour un usage professionnel.

La garantie prend fin en cas d'utilisation incorrecte et non conforme ou d'interventions qui n'ont pas été effectuées par une agence de service autorisée. Au cas où des défauts de fonctionnement ou autres vices apparaissent, veuillez d'abord contacter par téléphone ou par e-mail le service après-vente nommé ci-dessous.

Description du produit

Modèle : Luna 40 N+, Luna 40 N+ +
Référence : 51254519 / 51254520 / 51254521
Luminosité : env. 40 lux
Tension nominale : 6 V
Puissance nominale : 1,6 W

Service et fournisseur

Hermann Hartje KG
Deichstr. 120-122
27318 Hoya

Tél. 04251/811-0

www.contec-parts.com
info@contec-parts.de

User manual dynamo LED front light Luna 40 N+, Luna 40 N+ +

Congratulations on the purchase of your new device. The user's manual is part of this device and contains important information to safety, installation and disposal. Familiarize yourself with all operating and safety instructions before using the device. Use the device as described and in the specified areas of application. Keep this manual in a safe place and have it with you when using the device.

Used symbols



Green Point – Recycling the packaging



Symbol for the detection of electrical and electronic devices

K XXXX Test mark of the Federal Motor Transport Authority (K with the following approval number)

Proper use

The product is intended for use on bicycles with pedal assistance and serves the illumination of the road. This LED front light is approved according to the currently valid RTLR (StVZO). The product is intended for outdoor use.

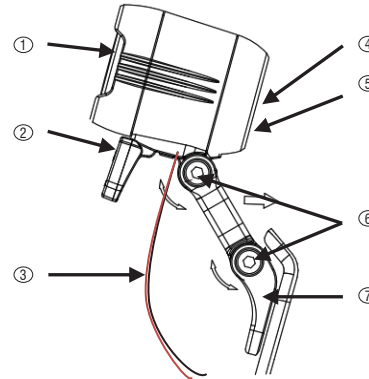
Safety information:

- Do not look into the light.
- Do not point the light directly at people or animals.
- The light beam of the LED front light must point straight in direction and may not blind other road users.
- The light distribution may be obscured by no other attached parts or pieces of luggage, not even partially.
- The LEDs are not interchangeable. If the LED fails, the entire luminaire must be replaced.
- Tail light and headlight may only be switched on together when operated by a generator.

WARNING! LIFE AND ACCIDENT HAZARD FOR INFANTS AND CHILDREN!

Never leave children unattended with the packaging material, because of suffocation danger by swallowing packaging parts. Always keep the device away from children. The device is not a toy! This device can be used by children of age 8 and over and by persons with reduced physical or mental capabilities or lack of experience and knowledge if they have been supervised or instructed concerning the safe use of the device and by understanding resulting hazards. Children are not allowed to play with the device. Cleaning and user maintenance should not be carried out by children without supervision. Do not disassemble the device. Improper repairs can cause significant risks for the user. Only have repairing made by qualified personnel.

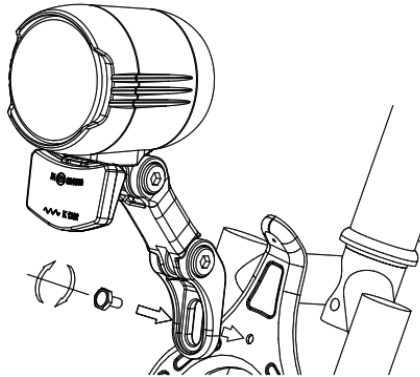
Front light with retaining arm and front reflector



Mapped components

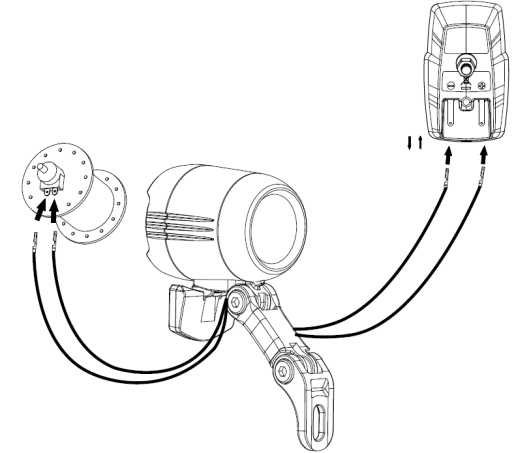
- ① Front light
- ② Integrated front reflector
- ③ Dynamo connecting cable
- ④ On/off/automatic front light switch
- ⑤ Plug for the rear light connection
- ⑥ Adjusting screw for height adjustment
- ⑦ Front light retaining arm

LED front light assembly



Fasten the headlamp ① to the bike using a steel bracket and make sure that the headlamp ① cannot be adjusted by itself (tighten the screw properly!)

Connection to dynamo and rear light

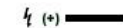


A pair of cables ③ for connecting to the electrical bicycle system is located at the bottom of the front light ①. The cables can be shortened if necessary. The plugs ⑤ installed in the headlamp are designed for connecting to the existing tail light wiring. If a dynamo tail light is used, this must be connected to the headlight. If there is no wiring from the rear light, this can be made with an extension cord (authorized dealer). The headlight can be connected to hub dynamos - and side-runner dynamos producing 6 V.

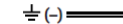
Attention: If the headlamp is connected to a side-runner dynamo, the dynamo caster must be in constant contact with the tire so that the headlamp will function properly.

Attention: Always pay attention to the correct polarity. Never completely cap the headlight cable. The electrical connection may only be made by a qualified electrician.

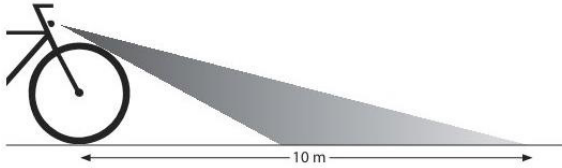
Black cable = power



Black-white cable = earth



LED front light adjustment

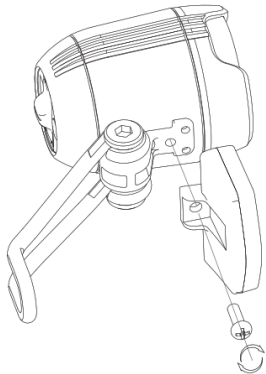


Align the LED front light so that the light beam reaches the road approx. 10 meters in front of the wheel (see ill.).

Attention! Check regularly the correct setting of your front light. The light beam of the LED front light must point straight in direction from 400 up to 1200mm.

Front reflector assembly (optional)

It is possible to mount a white reflector to the bottom of the front light 1.. The reflector is equipped with two pins that adapt into the holes of the front light. Screw the reflector to the front light for a permanent attachment.



Operation

Switch position "on"
- Front light is on, parklight function (SL) is activated

Switch position "off"
- front light is off

Switch position "auto"
- The sensor (S) located under the switch is activated. As soon as the sensor (S) recognizes that there is not enough natural light, the front light will turn on.

Parklight function

When the front light is on, the parking light function is automatically activated. Power is supplied via a MTF capacitor, which is fully charged after approx. 4 minutes of driving. As soon as bike stops, the LED light stays on another 4 minutes.

Cleaning

Clean the device only with a slightly damp, lint-free cloth. Never completely immerse the device under water. Do not use any corrosive or abrasive cleaners. This causes damage to the device.



The packaging is made of environmentally friendly materials which you can dispose of at local recycling centers.



Throw your device if it has been used in the interests of environmental protection, not in the household waste, but run it to a proper disposal. You can find out about collective places and their opening times by your responsible management. Disposal of the disused device is available at your local or city government office.

Warranty conditions

Dear Customer, You will receive a 2-year warranty on this device from the date of purchase. In the event of defects in this product, you have legal rights against the seller of the product. These legal rights are not limited by the warranty below.

Guarantee conditions

The warranty period begins with the date of purchase. Please keep the original receipt. This document is required as a proof of purchase. If a defect in material or workmanship occurs within 2 years from the date of purchase of this product, the product will be repaired or replaced by us at our discretion free of charge. This warranty requires that within the 2-year period, the defective device and the proof of purchase (receipt) presented and briefly described in writing, what the defect is and when it occurred. If the defect is covered by our warranty, you will receive the repaired or a new product back. Repair or replacement of the product does not commence a new warranty period. The guarantee time is not extended by the guarantee. This also applies to replaced and repaired parts. Any damage and defects already existing at the time of purchase must be reported immediately after unpacking. After the warranty period incurred repairs are chargeable.

Warranty scope

The device has been carefully produced according to strict quality guidelines and METI-culously checked before delivery. The warranty applies to material or manufacturing defects. This warranty does not cover product parts that are subject to normal wear and tear and can be considered as wearing parts or for damage to fragile components, such as switches, batteries or part made of glass. This warranty is void if the product has been damaged, improperly used or serviced. For proper use of the product, all instructions given in the operating instructions must be exactly followed. Uses and actions that are advised against or warned against in the operating instructions are to be absolutely avoided. The product is intended for private and non-commercial use only. Abusive and improper handling, use of force and internal tampering not carried out by our authorized service branch, the warranty will be void. If malfunctions or other defects occur, please first contact the service department named below by phone or e-mail.

Product features

Model: Luna 40 N+, Luna 40 N+ +
Article number: 51254519 / 51254520 / 51254521
Luminosity: approx. 40 lux
Rated voltage: 6 Volt
Rated power: 1,6 Watt

SERVICE + SUPPLIER

Hermann Hartje KG
Deichstr. 120-122
27318 Hoya

Tel. 04251/811-0

www.contec-parts.com
info@contec-parts.de