

Bedienungsanleitung Fahrrad LED-Scheinwerfer Luna 40 E+

Herzlichen Glückwunsch zum Kauf Ihres neuen Gerätes. Die Bedienungsanleitung ist Bestandteil dieses Gerätes. Sie enthält wichtige Hinweise zur Sicherheit, Montage und Entsorgung. Machen Sie sich vor der Benutzung des Gerätes mit allen Bedien- und Sicherheitshinweisen vertraut. Benutzen Sie das Gerät nur wie beschrieben und in den angegebenen Einsatzbereichen. Bewahren Sie diese Bedienungsanleitung gut auf und geben Sie diese bei der Weitergabe des Gerätes bitte mit.

Verwendete Symbole



CE-Kennzeichnung



Grüner Punkt - Recycling von Verpackungen



Symbol zur Erkennung von Elektro und Elektronikgeräten



Prüfzeichen des Kraftfahrt-Bundesamtes
(K mit nachfolgender Zulassungsnummer)



Anbau nur an Fahrrädern mit Treithilfe
mit Gleichspannungsversorgung

Bestimmungsgemäße Verwendung

Das Gerät ist ausschließlich zum Einsatz an Fahrrädern mit Treithilfe vorgesehen und dient der Fahrbahnausleuchtung. Dieser Scheinwerfer ist entsprechend derzeit gültiger StVZO als alleinige Beleuchtung zugelassen. Das Gerät ist zur Verwendung im Außenbereich bestimmt.

Hinweis:

Der Scheinwerfer darf nur an Fahrrädern mit Treithilfe installiert werden, die eine der folgenden Bedingungen erfüllen. Wenn nach entladungsbedingter Abschaltung des Unterstützungsantriebs noch eine ununterbrochene Stromversorgung der Beleuchtungsanlage über mindestens zwei Stunden gewährleistet ist oder der Antriebsmotor als Lichtmaschine übergangsweise benutzt werden kann, um auch weiterhin die Lichtanlage mit Strom zu versorgen.

Sicherheitshinweise

WARNUNG! LEBENS- UND UNFALLGEFAHR FÜR KLEINKINDER UND KINDER!

Lassen Sie Kinder niemals unbeaufsichtigt mit dem Verpackungsmaterial, denn es besteht Erstickungsgefahr durch das Verschlucken von Verpackungsteilen. Halten Sie das Gerät stets von Kindern fern. Das Gerät ist kein Spielzeug! Dieses Gerät kann von Kindern ab 8 Jahren und darüber sowie von Personen mit verringerten physischen oder mentalen Fähigkeiten oder Mangel an Erfahrung und Wissen benutzt werden, wenn sie beaufsichtigt und bezüglich des sicheren Gebrauchs des Gerätes unterwiesen wurden und die daraus resultierenden Gefahren verstehen. Kinder dürfen nicht mit dem Gerät spielen. Reinigung und Benutzerwartung dürfen nicht von Kindern ohne Beaufsichtigung durchgeführt werden. Nehmen Sie das Gerät keinesfalls auseinander. Durch unsachgemäße Reparaturen können erhebliche Gefahren für den Benutzer entstehen. Lassen Sie Reparaturen nur von Fachkräften durchführen.

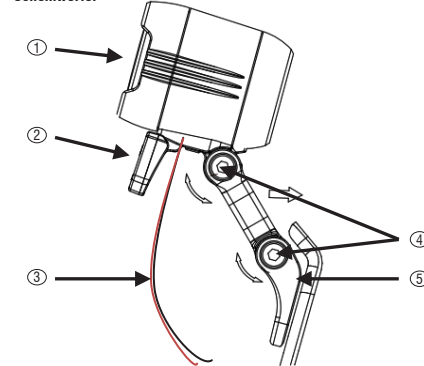
Sicherheitshinweise

- Nicht in den Scheinwerfer blicken.
- Richten Sie den Scheinwerfer nicht direkt auf Menschen oder Tiere.
- Der Lichtkegel des Scheinwerfers muss immer in Fahrtrichtung geradeaus zeigen.
- Der Scheinwerfer muss so eingestellt sein, dass er andere Verkehrsteilnehmer nicht blendet.
- Die Lichtverteilung darf nicht verdeckt werden, auch nicht teilweise.
- Die LED ist nicht austauschbar. Bei Ausfall der LED ist die gesamte Leuchte auszutauschen.

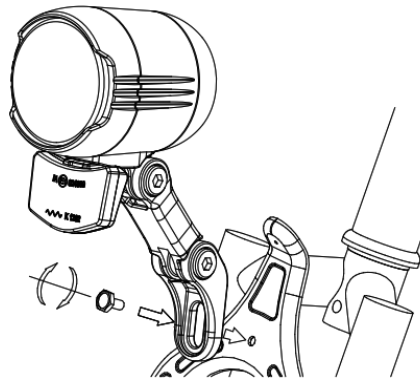
Abgebildete Komponenten

- ① Scheinwerfer
- ② Integrierter Rückstrahler
- ③ Anschlusskabel an das elektrische System des Fahrrads
- ④ Einstellschraube für Höheneinstellung
- ⑤ Halter Scheinwerfer

Scheinwerfer

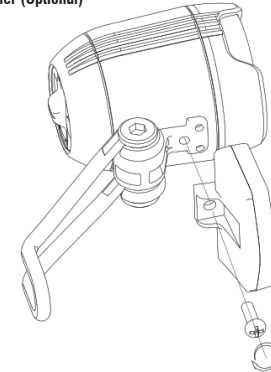


Montage Scheinwerfer



Scheinwerfer ① mittels Stahlhalterung am Fahrrad befestigen und darauf achten, dass sich der Scheinwerfer ① nicht von allein wieder verstellen kann (Schraube fest genug anziehen!).

Montage Rückstrahler (Optional)



An der Unterseite des Scheinwerfers ① kann ein weißer Rückstrahler ⑤ montiert werden. Der Rückstrahler ist mit zwei Stiften versehen, die in die entsprechenden Öffnungen in dem Scheinwerfer passen. Zur dauerhaften Befestigung wird der Rückstrahler an den Scheinwerfer angeschraubt.

Anschluss an das elektrische System

An der Unterseite des Scheinwerfers ① befindet sich ein Kabelpaar ④ zum Anschluss an das elektrische System des Fahrrads. Bei dem Anschluss ist auf die richtige Polarität des Anschlusskabels zu achten.

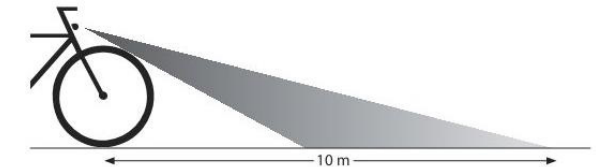
Schwarzes Kabel = stromführend 

Schwarz-weißes Kabel = Masse 

Bedienung

Der Scheinwerfer wird über das elektrische System des Fahrrads ein- und ausgeschaltet.

Scheinwerfer einstellen



Richten Sie den Scheinwerfer so aus, dass der Lichtkegel bis ca. 10 Meter vor dem Rad auf die Fahrbahn reicht (siehe Abbildung).

Achtung!

Überprüfen Sie regelmäßig die richtige Einstellung und Anbauhöhe Ihres Scheinwerfers. Der Scheinwerfer muss in einem Bereich von 400 bis 1200 mm über der Fahrbahn montiert werden.

Entsorgen Sie Verpackung und Geräte umweltgerecht!



Die Verpackung besteht aus umweltfreundlichen Materialien, die Sie über die örtlichen Recyclingstellen entsorgen können.



Werfen Sie Ihr Produkt, wenn es ausgedient hat, im Interesse des Umweltschutzes nicht in den Hausmüll, sondern führen Sie es einer fachgerechten Entsorgung zu. Über Sammelstellen und deren Öffnungszeiten können Sie sich bei Ihrer zuständigen Verwaltung informieren.

Reinigung

Reinigen Sie das Produkt ausschließlich mit einem leicht feuchten, fusselfreien Tuch. Das Produkt niemals komplett unter Wasser tauchen. Benutzen Sie keine ätzenden oder scheuernden Reinigungsmittel. Hierdurch entstehen Beschädigungen an dem Produkt.

Garantiebestimmungen

Sehr geehrte Kundin, sehr geehrter Kunde, Sie erhalten auf dieses Gerät 2 Jahre Garantie ab Kaufdatum. Im Falle von Mängeln dieses Produkts stehen Ihnen gegen den Verkäufer des Produkts gesetzliche Rechte zu. Diese gesetzlichen Rechte werden durch unsere im Folgenden dargestellte Garantie nicht eingeschränkt.

Garantiebedingungen

Die Garantiefrist beginnt mit dem Kaufdatum. Bitte bewahren Sie den Original Kassenbon gut auf. Diese Unterlage wird als Nachweis für den Kauf benötigt. Tritt innerhalb von 2 Jahren ab dem Kaufdatum dieses Produkts ein Material- oder Fabrikationsfehler auf, wird das Produkt von uns – nach unserer Wahl – für Sie kostenlos repariert oder ersetzt. Diese Garantieleistung setzt voraus, dass innerhalb der 2-Jahres-Frist das defekte Gerät und der Kaufbeleg (Kassenbon) vorgelegt und schriftlich kurz beschrieben wird, worin der Mangel besteht und wann er aufgetreten ist. Wenn der Defekt von unserer Garantie gedeckt ist, erhalten Sie das reparierte oder ein neues Produkt zurück. Mit Reparatur oder Austausch des Produkts beginnt kein neuer Garantiezeitraum. Die Garantiezeit wird durch die Gewährleistung nicht verlängert. Dies gilt auch für ersetzte und reparierte Teile. Eventuell schon beim Kauf vorhandene Schäden und Mängel müssen sofort nach dem Auspacken gemeldet werden. Nach Ablauf der Garantiezeit anfallende Reparaturen sind kostenpflichtig.

Garantieumfang

Das Gerät wurde nach strengen Qualitätsrichtlinien sorgfältig produziert und vor Anlieferung gewissenhaft geprüft. Die Garantieleistung gilt für Material- oder Fabrikationsfehler. Diese Garantie erstreckt sich nicht auf Produktteile, die normaler Abnutzung ausgesetzt sind und daher als Verschleißteile angesehen werden können oder für Beschädigungen an zerbrechlichen Teilen, z. B. Schalter, Akkus oder die aus Glas gefertigt sind. Diese Garantie verfällt, wenn das Produkt beschädigt, nicht sachgemäß benutzt oder gewartet wurde. Für eine sachgemäße Benutzung des Produkts sind alle in der Bedienungsanleitung aufgeführten Anweisungen genau einzuhalten. Verwendungszwecke und Handlungen, von denen in der Bedienungsanleitung abgeraten oder vor denen gewarnt wird, sind unbedingt zu vermeiden. Das Produkt ist lediglich für den privaten und nicht für den gewerblichen Gebrauch bestimmt. Bei missbräuchlicher und unsachgemäßer Behandlung, Gewaltanwendung und bei Eingriffen, die nicht von unserer autorisierten Service- Niederlassung vorgenommen wurden, erlischt die Garantie. Sollten Funktionsfehler oder sonstige Mängel auftreten, kontaktieren Sie bitte zunächst die nachfolgend benannte Serviceabteilung telefonisch oder per E-Mail.

Produkteigenschaften

Modell:	Luna 40 E+
Artikelnummer:	51254518
Bemessungsspannung:	6 V (6 V – 48 V)

SERVICE + LIEFERANT

Hermann Hartje KG
Deichstr. 120-122
27318 Hoya


Tel. 04251/811-0

www.contec-parts.com
info@contec-parts.de

Handleiding Fiets LED-koplamp Luna 40 E+

Gefeliciteerd met de aankoop van uw nieuwe apparatuur. De handleiding is bestanddeel van deze apparatuur en bevat belangrijke informatie voor de zekerheid, montage en verwijdering. Lees voor gebruik de onderstaande aanwijzingen goed door. Gebruik deze apparatuur zoals aanbevolen en voor de aangegeven inzetbereiken. Bewaar deze handleiding zorgvuldig voor later gebruik of het opnieuw versturen aan andere gebruikers.

Gebruikte symbolen

-  CE-kenmerk
-  Groene Punt - verpakking wordt gerecycled.
-  Dit symbool waarschuwt om bepaald afval niet in de afvalbak te gooien.
-  Duitse goedkeuring van de Kraftfahrt-Bundesamtes (K met opvolgende registratienummer)
-  Montage alleen op elektrische fietsen met een gelijkstroom-systeem

Bestemming en gebruik

Het product is bestemd voor de montage op fietsen met trapondersteuning en de verlichting op de weg. Deze koplamp is toegestaan als enige verlichting op de fiets volgens de StVZO (Duits keurmerk). Het product is alleen geschikt voor het buitengebruik.

Aanmerking:

De koplamp mag alleen op fietsen met trapondersteuning worden geïnstalleerd en voldoet aan een van de volgende voorwaarden. Als na ontlaadings-gerelateerde uitschakeling van het ondersteunende aandrijfsysteem noch een continue stroomvoorziening van het verlichtingssysteem gedurende ten minste twee uur is gegarandeerd of als de aandrijfmotor als wisselstroomgenerator kan worden gebruikt om het verlichtingssysteem met stroom te verzorgen.

Veiligheidsadviezen

WAARSCHUWING! LEVENS- EN ONGEVALGEVAAR VOOR PEUTERS, KLEUTERS EN KINDEREN!

Verpakkingsmateriaal moet buiten het bereik van kinderen worden gehouden vanwege het verstikkingsgevaar door het inslikken van kleine voorwerpen. De apparatuur buiten het bereik van kinderen houden. De apparatuur is geen speelgoed! De apparatuur mag alleen worden gebruikt van kinderen in de leeftijd vanaf 8 jaar of meer, van personen met beperkte fysieke of mentale vaardigheden of gebrek aan ervaring en kennis, als deze onder toezicht staan of zijn geïnstrueerd over het veilig gebruik van het apparaat en het risico kunnen beoordelen van de daaruit voortvloeiende gevaren. Kinderen mogen niet met de apparatuur spelen. De onderhoudsbeurt en de reiniging mogen niet worden uitgevoerd door kinderen zonder toezicht. De apparatuur mag niet worden gedemonteerd. Onjuiste reparaties kunnen aanzienlijke gevaren voor de gebruiker veroorzaken. De reparatie mag alleen door gekwalificeerd personeel worden uitgevoerd.

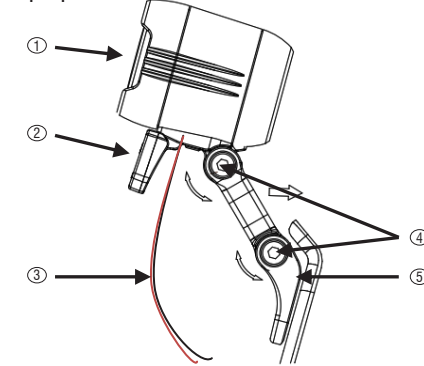
Veiligheidsadviezen

- Niet in de koplamp kijken.
- De koplamp mag niet worden gebruikt om direct te worden gericht op mensen of dieren.
- De lichtbundel van de koplamp moet altijd rechtdoor wijzen in de rijrichting
- De koplamp moet evenwichtig worden toegepast om de tegemoet komende weggebruikers niet te verblinden.
- De lichtverdeling mag niet worden afgedekt, ook niet gedeeltelijk.
- De LED is niet vervangbaar. In geval van een defecte LED moet de gehele lamp worden vervangen.

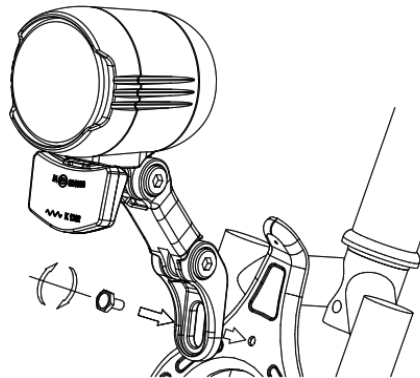
Componenten afbeelding

- ① Koplamp
- ② Geïntegreerde reflector
- ③ Aansluitkabel voor het elektrische systeem van de fiets
- ④ Bout voor de individuele hoogte-instelling
- ⑤ Koplamphouder

Koplamp

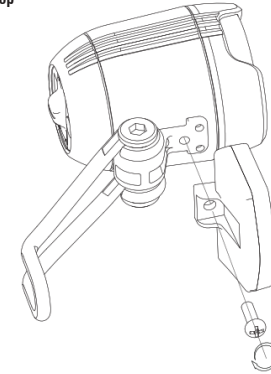


Montage koplamp



Koplamp ① d.m.v. de stalen houder op de fiets bevestigen en zorg ervoor dat de koplamp ① vast op de plek blijft zitten (draai de schroef stevig genoeg vast!).

Montage reflector (optioneel)

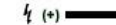


Op de onderkant van de koplamp ① kan een witte reflector ⑤ worden gemonteerd. De reflector is voorzien met twee pinnen, welke in de twee kleine openingen passen. Voor een permanente bevestiging wordt de reflector op de koplamp vastgeschroefd.

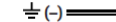
Aansluiting op het elektrische systeem

Op de onderkant van de koplamp ① zijn twee kabels ④ voor de aansluiting aan het elektrische systeem van de fiets. Let bij aansluiting op de juiste polariteit van de verbindingkabel.

Zwarte kabel = stroom



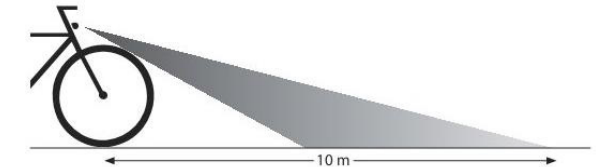
Zwart-witte kabel = massa



Bediening

De koplamp wordt via het elektrische systeem van de fiets in- en uitgeschakeld.

Afstelling koplamp



Positioneer de LED-koplamp zo, dat de lichtstraal tot ca. 10 meter voor de fiets valt op de weg valt (zie afbeelding).

Let op!

Controleer regelmatig de juiste instelling van de koplamp. De koplamp moet in een bereik van 400 tot 1200 mm boven de weg worden gemonteerd.

Atvalverwerking van verpakkingen en apparatuur op een milieuvriendelijke manier!



De verpakking bestaat uit milieuvriendelijke materialen, die recycled kunnen



In het belang van de bescherming van het milieu, gooi de apparatuur niet in het huishoudelijk afval, maar breng het op een plaats waar het op professionele wijze wordt verwijderd. De nodige informatie over verzamelpunten en hun openingstijden vindt u bij uw lokale administratie.

Reiniging

De apparatuur mag alleen met een licht vochtige, pluisvrije doek gereinigd worden. Dompel de apparatuur nooit helemaal onder water. Gebruik geen bijtende of schurende reinigingsmiddelen. Hierdoor ontstaan beschadigingen aan de apparatuur

Garantiebestemmingen

Geachte klant, u ontvangt 2 jaar garantie op deze apparatuur vanaf de datum van aankoop. In geval van defecten van dit product heeft u wettelijke rechten jegens de verkoper van het product. Deze wettelijke rechten worden niet beperkt door onze hieronder vermelde garantie.

Garantiebestemmingen

De garantieperiode begint met de datum van aankoop. Bewaar de originele kassabon goed. De kassabon is vereist als aankoopbewijs. Als een materiaal- of fabricagefout optreedt binnen 2 jaar na de datum van aankoop van dit product, zal het product worden gerepareerd of vervangen door ons - naar eigen goeddunken - voor u gratis. Deze garantie vereist, dat binnen de periode van 2 jaar de defecte apparatuur met de kassabon (aankoop ontvangst) worden afgegeven en met een korte omschrijving wat defect is en wanneer deze schade opgelopen is. Als het defect gedekt is door onze garantie, krijgt u het gerepareerde of een nieuw product terug. Met de reparatie of vervanging van het product begint geen nieuwe garantieperiode. Garantieperiode wordt niet verlengd door een vrijwaring. Dit geldt ook voor vervangende en gerepareerde onderdelen. Eventuele beschadigingen of gebreken die reeds tijdens de aankoop kunnen bestaan, moeten onmiddellijk na het uitpakken worden gemeld. Reparaties buiten de garantieperiode zijn onderworpen aan kosten.

Garantieomvang

Het apparaat is zorgvuldig geproduceerd volgens de strenge kwaliteitsrichtlijnen en vóór de levering nauwkeurig gecontroleerd. De garantie is geldig voor materiaal of fabricagefouten. Deze garantie geldt niet voor productonderdelen die onder normale slijtage vallen, welke worden beschouwd als normale slijtstukken of bij beschadigingen van breekbare onderdelen zoals bijv. Schakelaars, accu's of glas. De garantie vervalt als het product beschadigd, een onderhoudsbeurt door derden is uitgevoerd en bij onjuist of abnormaal gebruik. Voor een juist gebruik van het product moeten alle in de gebruiksaanwijzing vermelde instructies strikt worden opgevolgd. Gebruik en acties die niet worden aanbevolen of waarop gewaarschuwd werd in de gebruiksaanwijzing moeten worden vermeden. Het product is uitsluitend bestemd voor privé en niet-commercieel gebruik. In geval van onjuiste en oneigenlijke afhandeling, gebruik van geweld en omstandigheden te beïnvloeden, die niet door onze bevoegde service-vestiging wordt uitgevoerd, vervalt de garantie. Als er functionele fouten of andere defecten optreden, neem dan contact op met de onderstaande service afdeling per telefoon of per e-mail.

Product

Model: Luna 40 E+
Artikelnummer: 51254518
Spanning: 6 V (6 V – 48 V)

SERVICE + LIEFERANT

Hermann Hartje KG
Deichstr. 120-122
27318 Hoya

Tel. 04251/811-0

www.contec-parts.com
info@contec-parts.de

Mode d'emploi Phare avant LED Luna 40 E+

Félicitations pour l'achat de votre nouveau produit. Ce mode d'emploi fait partie du produit. Il contient des informations importantes concernant la sécurité, le montage et l'élimination. Avant l'utilisation du produit, familiarisez-vous avec tous les conseils d'utilisation et de sécurité. Utilisez le produit comme décrit et dans les applications indiquées. Conservez bien ce mode d'emploi et remettez-le lors d'une transmission du produit à des tiers.

Symboles utilisés



Marquage CE



Point vert, recyclage des emballages



Logo pour désigner des équipements électriques et électroniques



Marque de contrôle de l'Office fédéral sur la circulation des véhicules automobiles (KBA) (K suivi du numéro d'autorisation)



Uniquement pour le montage sur vélos à assistance de pédalage avec une alimentation en tension continue

Utilisation conforme

L'appareil est prévu pour une utilisation sur vélos à assistance de pédalage et sert d'éclairage de la chaussée. Le phare avant est conforme au code de la route allemand StVZO en vigueur comme éclairage unique sur tous les cycles. L'appareil est déterminé pour un usage à l'extérieur.

Note:

Le phare avant ne doit être monté qu'aux vélos à assistance de pédalage qui répondent à l'une des conditions suivantes. Si, après un arrêt de l'entraînement d'assistance dû à la décharge, une alimentation sans interruption du système de l'éclairage est garantie au moins deux heures ou le moteur d'entraînement peut être utilisé, à titre transitoire, au lieu de la dynamo pour continuer d'alimenter le système d'éclairage avec du courant.

Avis de sécurité

Avertissement ! Risque d'accidents et danger de mort pour jeunes enfants et enfants !

Ne laissez jamais des enfants sans surveillance avec le matériel d'emballage, car les petites parties d'emballage présentent des risques d'étouffement. Gardez toujours l'appareil hors de portée des enfants. L'appareil n'est pas un jouet ! L'appareil convient aux enfants de 8 ans et plus ainsi qu'aux personnes aux capacités physiques ou mentales réduites ou manquant d'expérience et de connaissance, sous surveillance et instructions concernant l'usage sûr de l'appareil ainsi que les dangers en résultant. Les enfants ne doivent pas jouer avec l'appareil. Le nettoyage et l'entretien de la part de l'utilisateur ne doivent pas être effectués par les enfants sans surveillance. Ne démontez en aucun cas l'appareil. Les réparations incorrectes peuvent entraîner de graves dangers pour l'utilisateur. Faites effectuer les réparations uniquement par des personnes qualifiées.

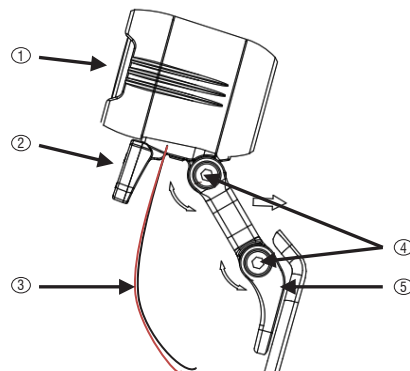
Avis de sécurité

- Ne regardez pas dans la LED du phare avant.
- Ne dirigez pas directement le phare avant LED sur des personnes ou animaux.
- Le faisceau lumineux du phare avant LED doit toujours être dirigé tout droit dans le sens de la marche pour éviter d'éblouir d'autres usagers de la route.
- La lumière ne doit pas être masquée par d'autres pièces jointes ou bagages, même partiellement.
- La LED n'est pas remplaçable. En cas de panne de la LED, tout le feu doit être remplacé.

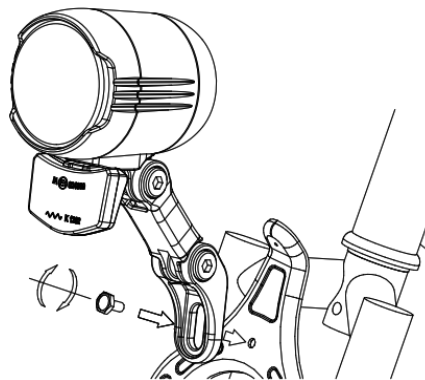
Description du produit

- ① Phare avant
- ② Catadioptre intégré
- ③ Câble de raccordement pour système électrique du vélo
- ④ Vis de réglage pour l'ajustement en hauteur
- ⑤ Porte-phare

Phare avant

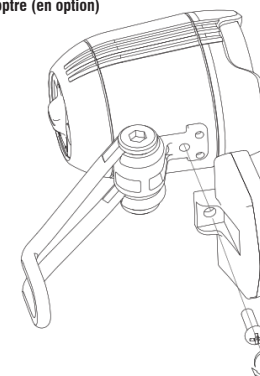


Montage du phare avant



Fixez le phare avant ① au vélo à l'aide du porte-phare en acier. Faites attention que le phare avant ① ne puisse pas se dérégler (serrez suffisamment la vis !).

Montage du catadioptre (en option)

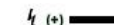


On peut monter un catadioptre blanc sur la partie inférieure du phare avant ①. Le catadioptre est pourvu de deux broches qui s'insèrent dans les ouvertures correspondantes du phare avant. Pour la fixation durable, le catadioptre doit être vissé au phare avant.

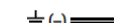
Raccord au système électrique

Sur la partie inférieure du phare avant ① se situe une paire de câbles ③ pour le raccordement au système électrique du vélo. Veillez à toujours respecter la polarité du câble de raccordement ④.

Câble noir = sous tension



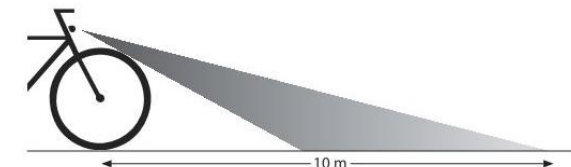
Câble noir-blanc = masse



Utilisation

Le phare avant peut être activé et désactivé par le système électrique du vélo.

Réglage du phare avant



Alignez le phare avant LED (1) de telle sorte que le faisceau lumineux éclaire jusqu'à environ 10 mètres devant le vélo sur la chaussée (voir figure).

Attention !

Vérifiez régulièrement le bon réglage et la hauteur de montage de votre phare avant. Le phare avant doit être monté dans une plage de 400 à 1 200 mm au-dessus de la chaussée.

Éliminez l'emballage et les appareils en respectant les impératifs écologiques !



L'emballage se compose de matériaux respectueux de l'environnement que vous pouvez éliminer sur les sites de recyclage locaux.



Dans l'intérêt de la protection de l'environnement, ne jetez pas l'appareil après sa durée de vie avec les ordures ménagères, mais éliminez-le de façon appropriée. Vous pouvez vous renseigner auprès de votre administration compétente concernant les sites de collecte et leurs heures d'ouverture.

Nettoyage

Nettoyez l'appareil uniquement avec un chiffon non pelucheux, légèrement humide. Ne trempez jamais l'appareil complètement sous l'eau. N'utilisez aucun détergent corrosif ou abrasif. Car cela peut provoquer des dommages à l'appareil.

Dispositions de garantie

Chère cliente, cher client, Vous avez sur ce produit une garantie de deux ans à partir de la date d'achat. En cas de défauts du produit, la garantie vous donne des droits légaux à l'égard du vendeur du produit. Ces droits légaux ne sont pas restreints par notre garantie décrite ci-dessous.

Conditions de garantie

La période de garantie prend effet à la date d'achat. Conservez l'original du ticket de caisse comme preuve d'achat. Si, pendant la période de deux ans à partir de la date d'achat, le produit présente un défaut de matériel ou de fabrication, selon notre choix nous le réparerons ou le remplacerons gratuitement. Pour faire jouer la garantie, vous devez présenter l'appareil défectueux et la facture (ticket de caisse) dans le délai de deux ans et décrire brièvement par écrit le vice et quand celui-ci s'est produit. Si notre garantie couvre le dysfonctionnement, vous recevrez en retour le produit réparé ou un nouveau produit. Une nouvelle période de garantie ne débute pas avec la réparation ou l'échange du produit. La période de garantie n'est pas prolongée par d'éventuelles réparations ou remplacements sous garantie. Cela vaut également pour des pièces réparées ou remplacées. Veuillez signaler immédiatement après le déballage les dommages et les vices éventuellement existants lors de l'achat. Les réparations nécessaires sont à la charge de l'acheteur à la fin de la période de garantie.

Étendue de la garantie

L'appareil est fabriqué soigneusement selon des directives de qualité strictes ainsi que consciemment contrôlé avant la livraison. La garantie s'applique pour les défauts de matériel et de fabrication. Cette garantie ne couvre pas les pièces de produit qui sont exposées à une usure normale et par conséquent qui peuvent être considérées comme des pièces d'usure. La garantie ne couvre non plus les dommages sur les parties fragiles, p. ex. boutons marche/arrêt, batteries ou des parties réalisées en verre. Cette garantie est nulle et sans valeur si le produit a été endommagé, utilisé ou entretenu de façon incorrecte. Pour une utilisation correcte du produit respectez strictement toutes les instructions mentionnées dans le mode d'emploi. Les usages et les utilisations déconseillés dans le mode d'emploi et contre lesquels sont avertis, sont absolument à éviter. Le produit est seulement autorisé pour un usage privé et non pour un usage professionnel. La garantie prend fin en cas d'utilisation incorrecte et non conforme ou d'interventions qui n'ont pas été effectuées par une agence de service autorisée. Au cas où des défauts de fonctionnement ou autres vices apparaissent, veuillez d'abord contacter par téléphone ou par e-mail le service après-vente nommé ci-dessous.

Description du produit

Modèle : Luna 40 E+
Référence : 51254518
Tension nominale : 6 V (6 V – 48 V)

Service et fournisseur

Hermann Hartje KG
Deichstr. 120-122
27318 Hoya

Tél. 04251/811-0

www.contec-parts.com
info@contec-parts.de

Manual Bike LED Front Light Luna 40 E+

Congratulations on the purchase of your new device. The user's manual is part of this device and contains important information to safety, installation and disposal. Familiarize yourself with all operating and safety instructions before using the device. Use the device as described and in the specified areas of application. Keep this manual in a safe place and hand it with you when distributing the device.

Used symbols



CE – identification



Green Point – Recycling the packaging



Symbol for the detection of electrical and electronic devices



Test mark of the Federal Motor Transport Authority (K with the following approval number)



Mounting only on pedal with assistance with DC voltage supply

Proper use

The product is intended for use on bicycles with pedal assistance and serves the illumination of the road. This LED front light is approved according to the currently valid RTLR (StVZO). The product is intended for outdoor use.

Note:

The light should only be installed on bikes with pedal assistance that meets one of the following conditions. If after unloading-conditioned disconnection of the drive assistance still an uninterrupted electricity supply of the lighting system is guaranteed for at least two hours or the drive assistance can be used as an alternator transitional to continue to provide the lighting system with power.

Safety information

WARNING! LIFE AND ACCIDENT HAZARD FOR INFANTS AND CHILDREN!

Never leave children unattended with the packaging material, because of suffocation danger by swallowing packaging parts. Always keep the device away from children. The device is not a toy! This device can be used by children of age 8 and over and by persons with reduced physical or mental capabilities or lack of experience and knowledge if they have been supervised or instructed concerning the safe use of the device and by understanding resulting hazards. Children are not allowed to play with the device. Cleaning and user maintenance should not be carried out by children without supervision. Do not disassemble the device. Improper repairs can cause significant risks for the user. Only have repairing made by qualified personnel.

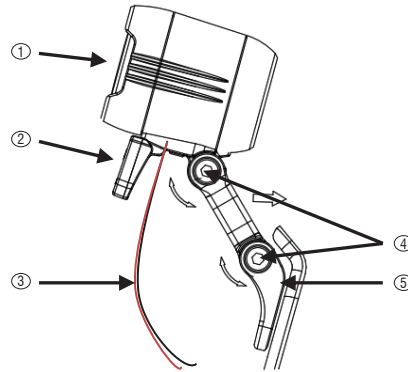
Safety information

- Do not look into the LEDs of the front - or tail light.
- Do not point the LED front light directly at people or animals.
- The light beam of the LED front light must point straight in direction.
- The front light must be so adjusted that it doesn't dazzle other traffic participants.
- The light distribution may be obscured by no other attached parts or pieces of luggage, not even partially.
- The LEDs are not interchangeable. If the LED fails, the entire luminaire must be replaced.

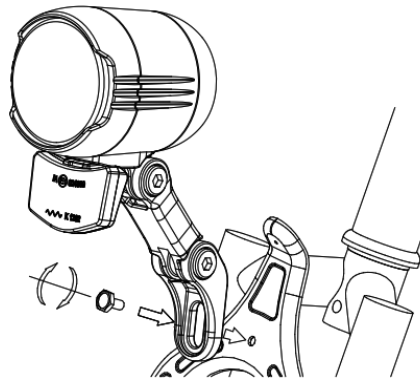
Mapped components

- ① Front light
- ② Integrated reflector
- ③ Connecting cable on the electrical bike system
- ④ Adjusting screw for height adjustment
- ⑤ Front light bracket

Front light

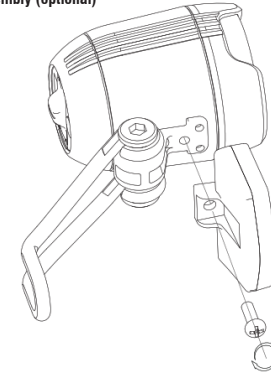


Front light assembly



Front light ① mount to the steel bracket and make sure that the front light ① cannot be adjust by itself (tighten the screw firmly enough!)

Front reflector assembly (optional)

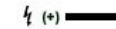


It is possible to mount a white reflector (5) to the bottom of the front light (1). The reflector is equipped with two pins that adapt into the holes of the front light. Screw the reflector to the front light for a permanent attachment.

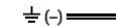
Connection to the electric system

A pair of cables (4) for connecting to the electrical system of the bicycle is located at the bottom of the front light (1). When connecting, pay attention to the correct polarity of the connection cable.

Black cable = power



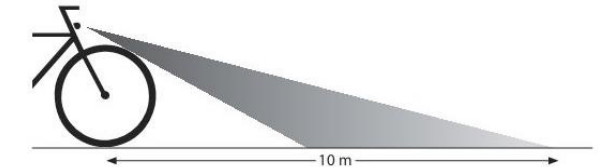
Black-white cable = earth



Operation

The front light can be switched on or off via the electrical bike system.

Front light adjustment



Align the LED front light so that the light beam reaches the road approx. 10 meters in front of the wheel (see ill.).

Attention !

Check regularly the correct setting of your front light. The light beam of the LED front light must point straight in direction from 400 up to 1200mm.



Dispose of packaging and devices in an environmentally friendly way!



The packaging is made of environmentally friendly materials which you can dispose of at local recycling centers.



Throw your device if it has been used in the interests of environmental protection, not in the household waste, but run it to a proper disposal. You can find out about collective places and their opening times by your responsible management. Disposal of the disused device is available at your local or city government office.

Cleaning

Clean the device only with a slightly damp, lint-free cloth. Never completely immerse the device under water. Do not use any corrosive or abrasive cleaners. This causes damage to the device.

Warranty conditions

Dear Customer, You will receive a 2-year warranty on this device from the date of purchase. In the event of defects in this product, you have legal rights against the seller of the product. These legal rights are not limited by the warranty below.

Guarantee conditions

The warranty period begins with the date of purchase. Please keep the original receipt. This document is required as a proof of purchase. If a defect in material or workmanship occurs within 2 years from the date of purchase of this product, the product will be repaired or replaced by us at our discretion free of charge. This warranty requires that within the 2-year period, the defective device and the proof of purchase (receipt) presented and briefly described in writing, what the defect is and when it occurred. If the defect is covered by our warranty, you will receive the repaired or a new product back. Repair or replacement of the product does not commence a new warranty period. The guarantee time is not extended by the guarantee. This also applies to replaced and repaired parts. Any damage and defects already existing at the time of purchase must be reported immediately after unpacking. After the warranty period incurred repairs are chargeable.

Warranty scope

The device has been carefully produced according to strict quality guidelines and METI-culously checked before delivery. The warranty applies to material or manufacturing defects. This warranty does not cover product parts that are subject to normal wear and tear and can be considered as wearing parts or for damage to fragile components, such as switches, batteries or part made of glass. This warranty is void if the product has been damaged, improperly used or serviced. For proper use of the product, all instructions given in the operating instructions must be exactly followed. Uses and actions that are advised against or warned against in the operating instructions are to be absolutely avoided. The product is intended for private and non-commercial use only. Abusive and improper handling, use of force and internal tampering not carried out by our authorized service branch, the warranty will be void. If malfunctions or other defects occur, please first contact the service department named below by phone or e-mail.

Product features

Model: Luna 40 E+
Article number: 51254518
Rated voltage: 6 V (6 V – 48 V)

SERVICE + SUPPLIER

Hermann Hartje KG
Deichstr. 120-122
27318 Hoya

Tel. 04251/811-0

www.contec-parts.com
info@contec-parts.de