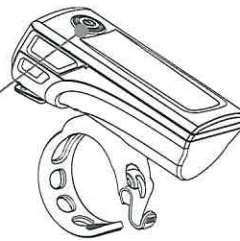


LIEFERUMFANG:
LED Frontleuchte mit Halterung
4x AAA Batterie, nicht aufladbar

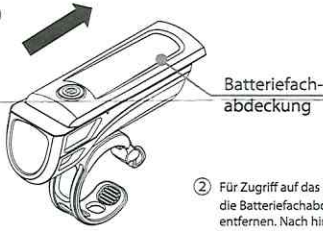
A. Ein-/Ausschalter

Ein / Aus



B. Batteriewechsel

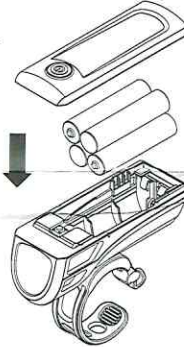
①



Batteriefach-
abdeckung

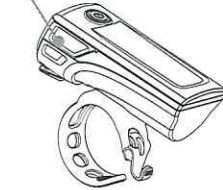
② Für Zugriff auf das Batteriefach die Batteriefachabdeckung entfernen. Nach hinten schieben bzw. siehe (1).

③ 4x AAA Batterie einsetzen. Polarität beachten.



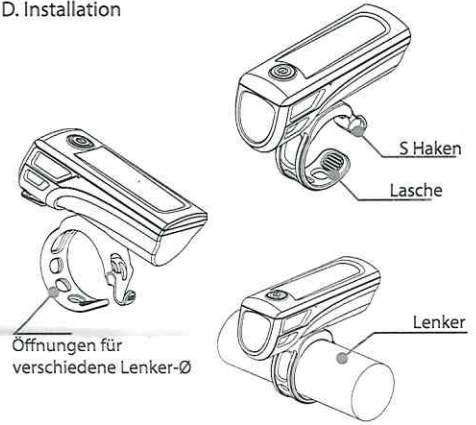
C. Batteriestatus

Batteriestatusanzeige
(rote LED)



- Neigt sich die Kapazität der Batterien dem Ende, schaltet die Batterie-status LED ein (rote LED).
Es verbleibt Power für etwa 20 Minuten.

D. Installation



S Haken

Lasche

Lenker

Öffnungen für
verschiedene Lenker-Ø

- Haken öffnen.
- Festen Sitz am Lenker herstellen.
- Dafür die adäquate Kombination von Haken und Öffnung in Lasche wählen.

E. Hinweise

- /!\ LED Leuchte bei starkem Regen nicht verwenden.
- Wenn die Batteriestatusanzeige rot leuchtet, möglichst unverzüglich Batterien ersetzen.

F. Spezifikationen

Diese LED Frontleuchte ist gemäß StVZO für den Straßenverkehr uneingeschränkt zugelassen.

Parameter

Lumen	150 lm ±10%
Stromversorgung	4*AAA battery
Modi	ON / OFF
Laufzeit	High : 2 h ±10%
Wasserbeständigkeit	IPX2
Material	PC, ABS
Gewicht	33g±10%
Abmessung	82x36x22 mm(LxWxH) ±10%
Befestigung	Lasche/Haken (φ20~40mm)
Farbe	Schwarz

CONTEC

HERMANN HARTJE KG
DEICHSTR. 120-122
DE-27318 HOYA

INFO@CONTEC-PARTS.DE
CONTEC-PARTS.DE